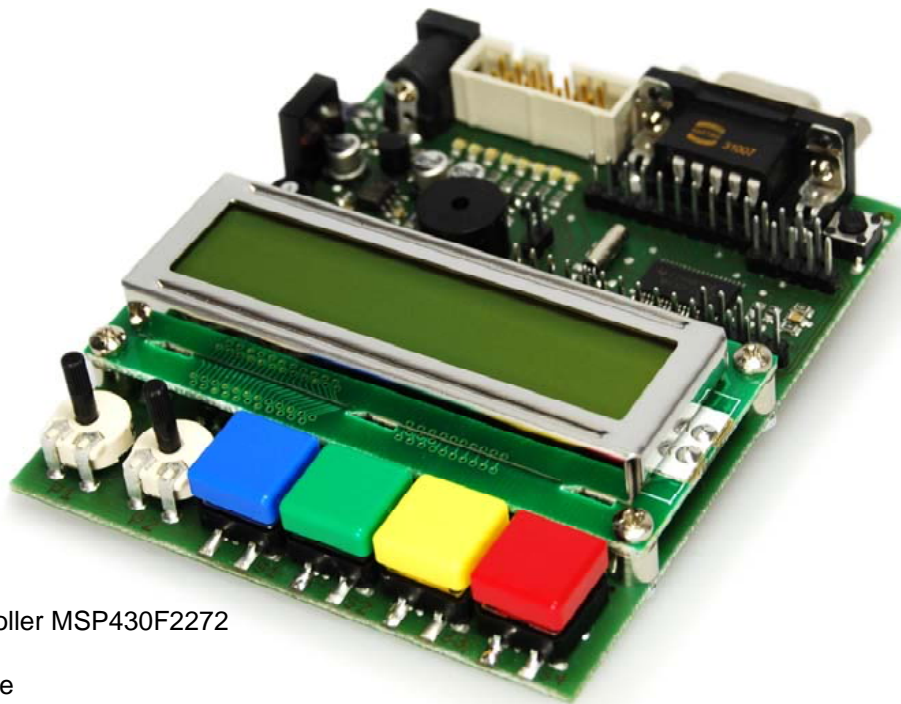


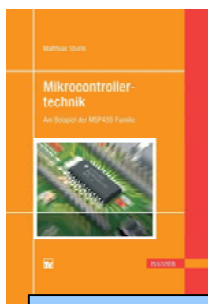
MSP430 Education System

Das Komplettsystem für die Hochschulausbildung

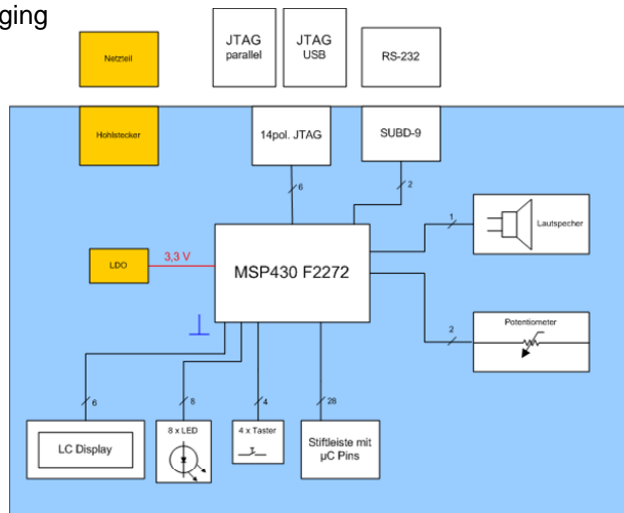


Hardware

- 16-Bit-Mikrocontroller MSP430F2272
- LCD-Modul
- Infrarotschnittstelle
- Lautsprecher, LEDs und Taster
- JTAG-Programmer für On-Chip-Debugging
- Programmierung über USB



Bekannt aus dem Lehrbuch
„Mikrocontrollertechnik“ von
Prof. Matthias Sturm



Software

- Softwarebeispiele in C und Assembler
- Erklärung aller Komponenten im Buch "Mikrocontrollertechnik" von Prof. M. Sturm
- kostenlose codebegrenzte Version des IAR C-Compilers nutzbar
- alternativ kostenloser GNU C-Compiler
- Ausführliches Handbuch

MSP430F2272
32 kByte Flash



Hardware-
Documentation



LCD-Modul
2x16 Zeichen



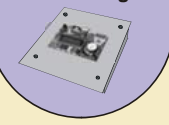
Code-Examples

```
main {  
  foo1();  
}
```

JTAG-
Programmer



Optional:
Pultmontage



Kontakt

Forschungs- und Transferzentrum Leipzig e. V.
Carsten Kögler / Udo Jakobza
Wächterstr. 13
D-04107 Leipzig
Tel. +49 (341) 3076 1136; Fax +49 (341) 3076 1220
E-Mail: msp430edu@ftz-leipzig.de
www.msp430-buch.de

